











Jeep

GRAND CHEROKEE









Jeep

4x4

AUTOMAX  
AUTOMAX  
Tel: 04 - 3206640 / Mob: 95 277 277 07

LIMITED





Jeep

AUTOMAX  
AUTOMAX.COM

LIMITED

GRAND CHEROKEE













Jeep

AIRBAG

Top View

1 AUX 2





Jeep

AIRBAG



OK





Jeep

AIR BAG



SET+



CANC



RES



SET-





E

0 km/h P

71°F

32.9 km

11.6 MPG

03:53:25

Trip B

Current 0

11.6 MPG

Average

FM

HITOCY

FM 96.70 MHz

0°



Press OK to Select

32 km

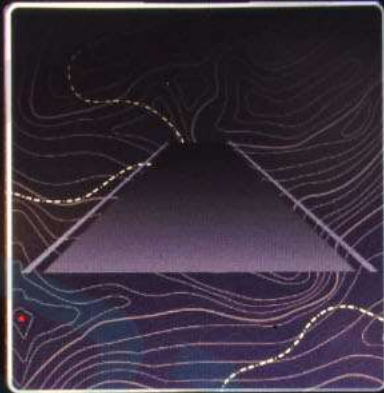
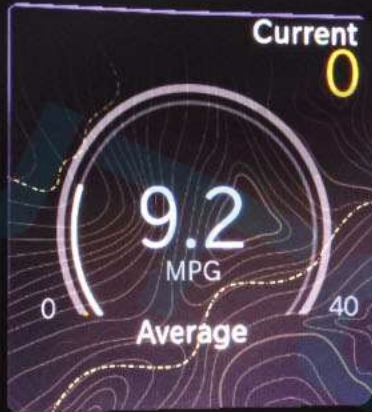
Hold OK to Edit





0 km/h P

88°F



C



H

Press OK to Select

Hold OK to Edit

32 km



E



F





--

4. Off Road

0 km/h P

88°F

**AUTO**

Automatic Full

Time 4WD

Adapts to

Road Conditions



RPM X 1000

**Terrain Status**

32 km





--

4. Off Road

0 km/h P

88°F

**AUTO**

Automatic Full

Time 4WD

Adapts to  
Road Conditions



**Terrain Status**

32 km



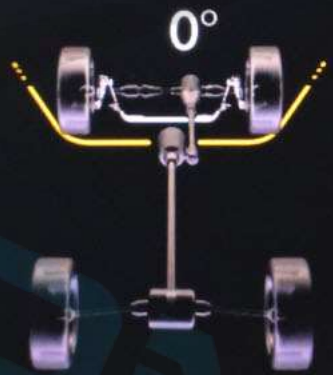


--

4. Off Road

0 km/h P

88°F



Vehicle Dynamics

32 km





--

4. Off Road

0 km/h P

88°F



3°



0°



RPM X 1000

Pitch & Roll

32 km



C

H



E



F





4. Off Road

0 km/h P



3°



0°



RPM X 1000

Pitch & Roll

32 km

C

H



E





Jeep

Top View

Rear View



1 AUX 2 12V DC

SAND/MUD  
SNOW  
AUTO  
SPORT

PRND







LO | ٩٨° خارج | ٣:٤٣ | STAR FM LO

ديناميكيات  
المركبة

ملحقات  
المقاييس







MUTE



SCREEN OFF





LO



٩٨°  
خارج

٣:٣٧

STAR FM FM



LO

ديناميكيات  
المركبة

ملحقات  
المقاييس

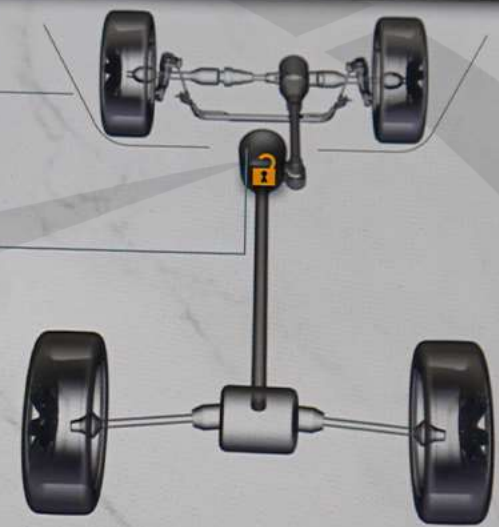
انحدار و  
التفاف

Selec-Terrain

الكاميرا الأمامية

زاوية التوجيه:  
0°

حالة النقل:  
غير مغلق



4WD  
HIGH

55°22'13" E

25°10'20" N

-10 m ارتفاع

AUTO



المركبة



E  
A



MUTE

SCREEN



LO | ٩٨° خارج | ٣:٣٧ | STAR FM LO

ديناميكيات  
المركبة

ملحقات  
المقاييس

انحدار و  
التفاف

Selec-Terrain

الكاميرا الأمامية



4WD HIGH 55°22'13" E 25°10'20" N ارتفاع -10 m AUTO



المركبة



E  
A



MUTE

SCREEN OFF



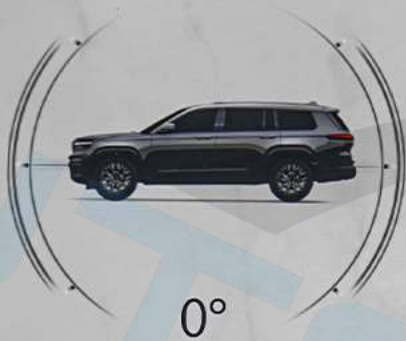
ديناميكيات  
المركبة

ملحقات  
المقاييس

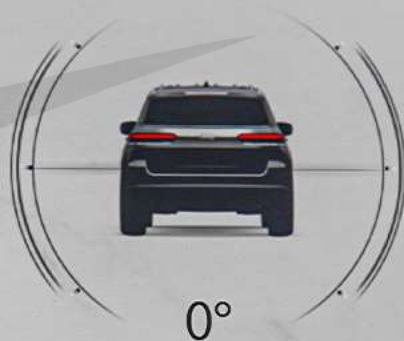
انحدار و  
التفاف

Selec-Terrain

الكاميرا الأمامية



انحدار



التفاف

4WD  
HIGH

55°22'13" E

25°10'20" N

ارتفاع -10 m

AUTO



المركبة



E  
A



MUTE

SCREEN





LO 98° خارج ٣:٣٨ STAR FM FM LO

الفئات الأخرية المفضلة

المزامنة

Android Auto

Device Manager

Off Road Pages

التطبيقات



LO



٩٨°

خارج

٣:٤١

STAR FM

FM



LO

ديناميكيات  
المركبة

ملحقات  
المقاييس

انحدار و  
التفاف

Selec-Terrain

الكاميرا الأمامية

4WD  
HIGH

55°22'13" E

25°10'20" N

ارتفاع -10 m

SAND /  
MUD



المركبة



E  
A

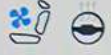








LO



٩٨°  
خارج

٣:٤١

STAR FM FM



LO

ديناميكيات  
المركبة

ملحقات  
المقاييس

انحدار و  
التفاف

Selec-Terrain

الكاميرا الأمامية



4WD  
HIGH

55°22'13" E

25°10'20" N

-10 m ارتفاع

SPORT



المركبة



E  
A





Низ.



37°  
НАРУЖН.

3:48

Нет устройств



Низ.

Navigation control panel:

- Up arrow
- Vertical slider
- Down arrow
- Phone icon with red dots
- Phone icon with red dots and signal strength
- Phone icon with red dots and signal strength
- Синх. button

The Dubai mall



Financial Center S

Ummiyati Street

Ummiyati Street

Al Asayel Street

Al Asayel Street

Al Asayel Street

Dubai Fountain

100 м



В  
▲  
Nav





Низ.



37°  
НАРУЖН.

3:46

Нет устройств



Низ.

Динамика  
автомобиля

Вспомог.  
приборы

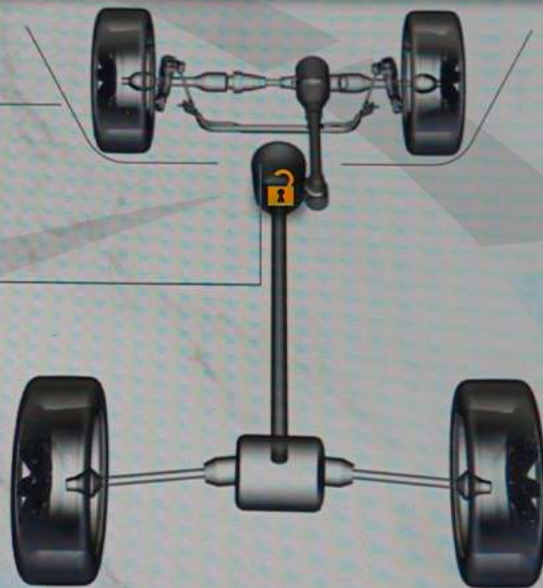
Попер.  
перемещения

Selec-Terrain

Камера  
переднего  
обзора

Угол поворота  
рулевого колеса:  
0°

Раздаточная  
коробка:  
Разблокирована



4WD  
HIGH

55°22'13" В

25°10'20" С

Высота -10 м

SAND /  
MUD



В  
А



Автом.





Низ.



37°  
НАРУЖН.

3:47

Нет устройств



Низ.

Динамика  
автомобиля

Вспомог.  
приборы

Попер.  
перемещения

Selec-Terrain

Камера  
переднего  
обзора



4WD  
HIGH

55°22'13" В

25°10'20" С

Высота -10 м

SAND /  
MUD



В  
А

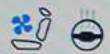


Автом.





Низ.



37°

НАРУЖН.

3:47

Нет устройств



Низ.

Динамика  
автомобиля

Вспомог.  
приборы

Попер.  
перемещения

Selec-Terrain

Камера  
переднего  
обзора



4WD  
HIGH

55°22'13" В

25°10'20" С

Высота -10 m

SAND /  
MUD



В  
А



Автом.





Низ.



37°  
НАРУЖН.

3:47

Нет устройств



Низ.

Динамика  
автомобиля

Вспомог.  
приборы

Попер.  
перемещения

Selec-Terrain

Камера  
переднего  
обзора



4WD  
HIGH

55°22'13" В

25°10'20" С

Высота -10 м

SNOW



В  
А



АВТОМ.





Низ.



37°  
НАРУЖН.

3:47

Нет устройств



Низ.

Динамика  
автомобиля

Вспомог.  
приборы

Попер.  
перемещения

Selec-Terrain

Камера  
переднего  
обзора



4WD  
HIGH

55°22'13" В

25°10'20" С

Высота - 10 м

SPORT



В  
А



Автом.





Низ.



37°  
НАРУЖН.

3:47

Нет устройств



Низ.

Динамика  
автомобиля

Вспомог.  
приборы

Попер.  
перемещения

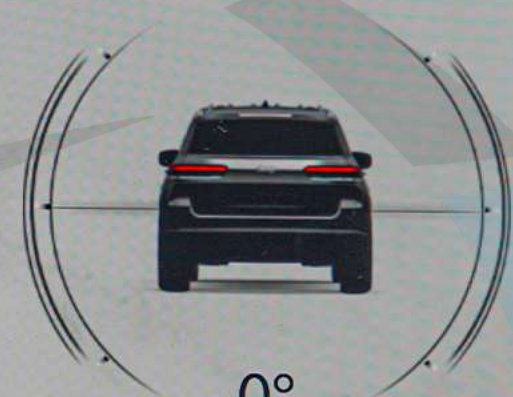
Selec-Terrain

Камера  
переднего  
обзора



0°

Наклон



0°

Крен

4WD  
HIGH

55°22'13" В

25°10'20" С

Высота -10 м

SNOW



В  
А



Автом.







المركبة



E  
A



MUD

MUTE



SCREEN  
OFF



MAX



REAR

OFF



AUTO

A/C







المركبة



E  
A



MUTE



SCREEN  
OFF



OFF



AUTO

A/C





MUTE

SCREEN OFF

VOL

TUNE ENTER SCROLL

REAR OFF AUTO A/C

Detailed description: This section contains the upper part of the center console. On the left is a large, textured volume knob with a 'VOL' label and a power symbol. To its right is a 'MUTE' button. Further right are several climate control buttons with icons for fan speed, defrost, and air distribution. On the far right is a 'SCREEN OFF' button. Below these are two more large knobs: the left one is for the rear window (labeled 'REAR') and the right one is for the front windows (labeled 'A/C'). Between these knobs are buttons for 'OFF', 'AUTO', and 'A/C'. A central horizontal slider is also visible.

1 USB AUX USB 2

12V DC

Detailed description: This section is a storage compartment located below the upper controls. It features two USB ports labeled '1' and '2', an 'AUX' port, and a '12V DC' power outlet. The compartment is lined with dark material and has a lid that is currently open.

SAND/MUD SNOW AUTO SPORT

P R N D

Detailed description: This section is the gear selector panel. On the left, there are four driving mode buttons: 'SAND/MUD', 'SNOW', 'AUTO', and 'SPORT'. The 'SNOW' button has a red indicator light. In the center, there is a gear indicator display showing 'P R N D'. To the right of the display is a small rectangular screen. Below the panel is a handbrake and a circular button with a gear icon.

Detailed description: This section shows the handbrake and a circular button with a gear icon. The handbrake is a silver-colored lever with a textured grip. The circular button is also silver and features a gear icon.



SAND/MUD  
SNOW  
AUTO  
SPORT



P R N D







1



AUX



2



12V DC



WIRELESS CHARGER

















OFF

ON

SOS

OPEN



AUTO

CLOSE

TILT



VENT

DOWN

OPEN



AUTO

CLOSE

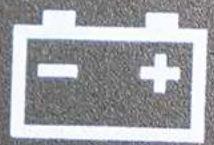












12V DC





STELLANTIS

NTIS









ALPINE



























|                   |  |          |            |
|-------------------|--|----------|------------|
| Manufacturer Name | FCA US LLC   |          | اسم الصانع |
| Model Year        | 2023   | Label No | 145111     |
| Vehicle Type      | FCA US LLC JEEP Grand Cherokee 3.6L SUV 4WD 4Doors |          |            |



|  |               |             |  |
|--|---------------|-------------|--|
| <br><b>هيئة التقييس</b><br>لدول مجلس التعاون لدول الخليج العربية<br>GCC Standardization Organization | Fuel Type     | بنزين       |  |
|  | Fuel Economy  | 12 km/L     |  |
|  | Vehicle Class | Light Truck |  |

إزالة أو تغطية أو إتلاف هذه البطاقة قبل البيع يعرض للملاحقة القانونية  
 Removing, covering or damaging this label before sale is punishable by law











GRAND

PIRELLI

DOT 1W KP7 RESC Q22

SCORPION VERDE

265/50R18

Jeep









لمشاهدة صورة السيارة بزاوية 360 درجة إضغط على الصورة أعلاه

Для просмотра автомобиля в формате 360°, пожалуйста, нажмите на фото выше.

To view the 360° degree please press on the picture above



# 2023 JEEP GRAND CHEROKEE LIMITED PLUS LUXURY 4X4 GCC 0Km

Бренд: JEEP

Категория: GRAND CHEROKEE

Модель: LIMITED PLUS LUXURY

Год: 2023

Километров: 0 км

Двери: 4

Цвет: Бриллиантовый Черный

Цилиндр: 6

Лошадиные силы: 290 HP

Трансмиссия: Автоматическая

Топливо: Бензин

Производство: 2023

Brand: JEEP

Category: GRAND CHEROKEE

Model: LIMITED PLUS LUXURY

Year: 2023

Kilometers: 0Km

Doors: 4 Doors

Color: Diamond Black

Cylinder: 6 Cylinders

Horsepower: 290 HP

Transmission: Automatic

GCC Specifications

Fuel: Gasoline

الماركة: جيب

الفئة: جرانند شيروكي

الموديل: ليمتد بلس لكشري

السنة: 2023

كيلومترات: 0 كم

عدد الأبواب: أربعة ابواب

اللون: أسود

عدد الاسطوانات: 6 أسطوانات

عدد الأحصنة: 290 حصان

نوع النقل : نقل أوتوماتيكي

المواصفات الإقليمية: الخليجية

نوع الوقود: بنزين



# 2023 JEEP GRAND CHEROKEE LIMITED PLUS LUXURY 4X4 GCC 0Km

CAPRI LEATHERETTE W/AXIS II SEATS

GLOBAL BLACK

LUXURY TECH GROUP II

AUX BATTERY

ADVANCED BRAKE ASSIST

ANTI-LOCK 4-WHEEL FNC DISC BRAKES

VENTILATED FRONT SEATS

CARGO COMPARTMENT COVER

8-SPD AUTO 8HP50 TRANS (BUY)

3.6L V6 24V VVT ENGINE UPG I W/ESS

LIGHT TINT SOLAR CONTROL GLASS

WINDOW SHADES, 2ND ROW, MANUAL

AUTO DIM EXTERIOR DRIVER MIRROR

RRVIEW AUTODIM DIGITAL DISPLAY MIRRO

DUAL-PANE PANORAMIC SUNROOF

PASSIVE ENTRY-FRT/RR DOORS, LIFTGATE

240 KPH PRIMARY SPEEDOMETER

RAIN SENSITIVE WINDSHIELD WIPERS

REAR BACK UP CAMERA WASHER

GPS NAVIGATION

GPS ANTENNA INPUT

ACTIVE NOISE CONTROL SYSTEM

EXT. MIRRORS W/SUPPLEMENTAL SIGNALS

EXTERIOR MIRRORS W/ARABIC LETTERING

EXTERIOR MIRRORS W/MEMORY

MEMORY STEERING COLUMN

HEATED EXTERIOR MIRRORS

GLOSS BLACK EXTERIOR MIRRORS

MANUAL FOLDING EXTERIOR MIRRORS

REAR LED FOG LAMPS

LED DAYTIME RUNNING LAMPS- LOW BEAM

PEDESTRIAN/CYCLIST EMERGENCY BRAKING



# 2023 JEEP GRAND CHEROKEE LIMITED PLUS LUXURY 4X4 GCC 0Km

FRONT LICENSE PLATE BRACKET

EXPORT EMISSIONS

EURO STAGE 6B EMISSIONS

ENGINE OIL COOLER

TRANSMISSION HEATER

ALL RADIO EQUIPPED VEHICLES

9 AMPLIFIED SPEAKERS w/SUBWOOFER

GLOBAL TELEMATICS BOX MODULE (TBM)

506 WATT AMPLIFIER

APPLE CARPLAY

DISASSOCIATED TOUCHSCREEN DISPLAY

WIRELESS CHARGING PAD

GOOGLE ANDROID AUTO

USB HOST FLIP

BODY COLOR SHARK FIN ANTENNA

10.1" TOUCHSCREEN DISPLAY

DIGITAL AUDIO BROADCASTING

INTEGRATED CENTER STACK RADIO

ALL R1 HIGH RADIOS

EXPORT TUNED SUSPENSION

POWER TILT/TELESCOPE STEERING COLUMN

FULL SIZE SPARE TIRE

265/50R20 PERFORMANCE A/S TIRES

PIRELLI BRAND TIRES

UCONNECT 5 NAV w 10.1" DISP(ROW+DAB)

REST OF WORLD RADIO COUNTRIES

20X8.5 MACHINED/PAINTED ALUM WHEEL

ALL ALUMINUM WHEELS

18" FULL SIZE STEEL SPARE WHEEL

SURROUND VIEW CAMERA SYSTEM

PARKSENSE FR/RR PARK ASSIST w/STOP

INTEGRATED OFF-ROAD CAMERA



# 2023 JEEP GRAND CHEROKEE LIMITED PLUS LUXURY 4X4 GCC 0Km

INTERSECTION COLLISION ASSIST SYSTEM

INTEGRATED VOICE COMMAND w/BLUETOOTH

MIDEAST EMERGENCY RESPONSE ASSIST

ALL PARKSENSE SYSTEMS

3 ADDITIONAL GALLONS OF GAS

AUTOTOMAXX<sup>®</sup>



# 2023 JEEP GRAND CHEROKEE LIMITED PLUS LUXURY 4X4 GCS 0Km

Зимний Пакет

8-ступенчатая автоматическая трансмиссия

Модернизированный двигатель 3,6 л , V6 , 24 клапана

Зимний пакет (подогрев всех сидений, руля, зоны щеток)

Вентиляция передних сидений

Кожаные сиденья Carpi из перфорированной кожи

Электрорегулировка сидений с памятью позиций

Адаптивный круиз-контроль

Камера 360 градусов

Регулируемые режимы вождения (включая Зимний режим)

Омыватель передней камеры

Премиум LED оптика

Улучшенная шумоизоляция автомобиля

Боковые Зеркала с Подогревом

Система удержания в полосе

Система помощи при спуске

Система экстренного торможения

Система контроля слепых зон

Система Start/Stop

Контроль скорости

Бесключевой доступ

Бесключевой старт

Дистанционный запуск двигателя

Apple CarPlay & Android Auto

Auto10,1-дюймовый сенсорный дисплей

Беспроводная зарядка для телефона

Стереосистема Alpine с 9 динамиками и сабвуфером

Солнезащитные шторки

Теплоизоляционное стекло



# 2023 JEEP GRAND CHEROKEE LIMITED PLUS LUXURY 4X4 GCC 0Km

\* الأداء:

ناقل حركة أوتوماتيكي ب 8 سرعات

عدد الأسطوانات: 6 أسطوانات

سعة المحرك: 3.6 ليتر

العزم: 348 نيوتن.متر

عدد الأحصنة: 290 حصان

دفع رباعي 4X4

\* المواصفات الإضافية:

SHIFTING PADDLES

OFF ROAD PAGES

رادار

فتحة سقف بانوراما

مثبت السرعة التكميلي

محدد سرعة الكتروني

نظام مكابح متقدم مع الفرامل التلقائية

نظام البطارية المزدوجة للبدء والتوقف

كاميرا بزاوية 360

سماعات صوتية ALPINE مع مضخم

كاميرا للمرآة الداخلية

خاصية التبريد للمراتب

خاصية التدفئة للمراتب

خاصية تدفئة المقود

خاصية تسخين المرايا الجانبية



# 2023 JEEP GRAND CHEROKEE LIMITED PLUS LUXURY 4X4 GCC 0Km

حساسات متقدمة  
التشغيل عن بعد  
تثبيت مسار  
خاصية تنظيف الكاميرا  
الوضعيات المتعددة للقيادة  
دخول بصمة  
خاصية الكشف عن النقطة العمياء  
مراتب كهربائية بوضعيات متعددة  
خاصية الذاكرة للمراتب الأمامية  
شاشة تعمل باللمس قياس حجم 10.1 بوصة  
اللغة عربية

نظام الملاحة وتحديد المواقع  
ابل كاربلاي لاسلكي  
اندرويد أوتو لاسلكي  
آمر صوتي متكامل مع بلوتوث  
دبّة كهرباء  
مخارج طاقة كهربائية متعددة  
شاحن هاتف لاسلكي امامي  
ستائر خلفية  
إنارة متقدمة  
عازل حراري خارجي للزجاج  
عازل للصجيج الخارجي



# AUTOMAX®

The Boutique Of Muscle Cars, Truck Fanatics & German Automotive Experts.



نتكلم اللغة العربية

WE SPEAK ENGLISH

ON PARLE LE FRANCAIS

Nosotros hablamos español

мы говорим по-русски

biz o'zbek tilida gaplashamiz

हम हिंदी बोलते हैं



automaxgroup.me



automax group



automax.dxb



Automax\_LLC



+971 527727757



automax.dxb



automax.dxb



automax.dxb



automax\_dxb



automax group L.L.C



New Auto Market – Dubai – United Arab Emirates